

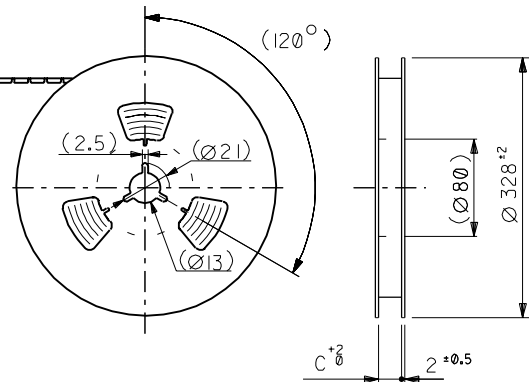
DWG. NO. SD-53307-\*\*\*91

ソニー株式会社 有限  
FOR SONY

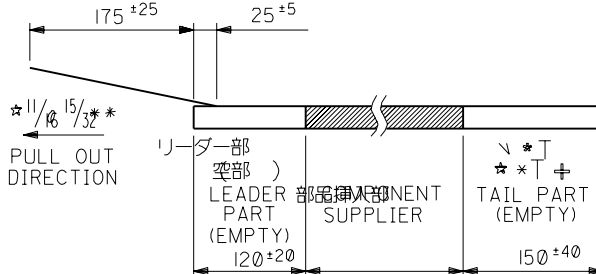
注記 NOTES

1. 梱包数量  $\star 1000$ 個/リール NUMBER OF CONNECTORS: 1000PCS/REEL
2. リードテープ長さ LEAD TAPE LENGTH

$\star 11/15/32$   
PULL OUT DIRECTION



(#7&\*7) TOP TAPE LEADER PART (未接着部)  
TOP TAPE NON-BONDED PART

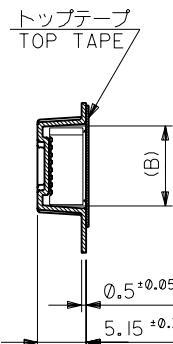


3. トップテープの剥離強度: (剥離方向は下図参照)  
0.1N ~ 0.7N (10.2gf ~ 71.4gf) 尚、本規格値は、出荷時に適用。  
(但し、輸送時に剥離が発生しない事。)

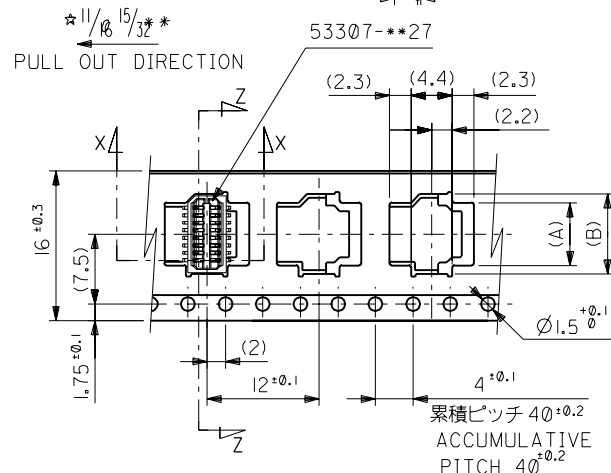
PEELING OFF FORCE OF TOP TAPE  
0.1N ~ 0.7N (10.2gf ~ 71.4gf) (PEELING DIRECTION AS SHOWN IN FOLLOWING FIG.)  
THIS REQUIREMENT SHOULD BE APPLIED AT SHIPMENT  
PEEL OFF SHOULD NOT BE ALLOWED, DURING TRANSPORTATION



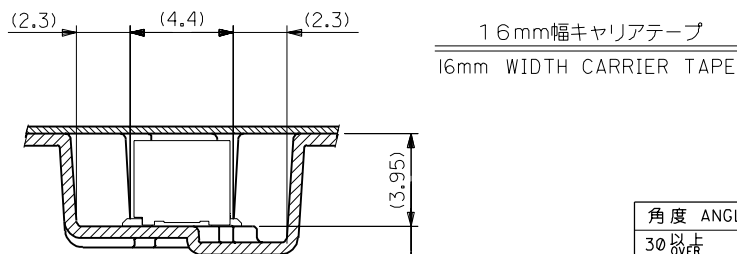
4.  $\diamond 3/64$  MATERIAL  
キャリアテープ: ポリプロピレン (PP) CARRIER TAPE: POLYPROPYLENE  
トップテープ: PET, PE, PEF TOP TAPE: PET, PE, PEF  
リール: 紙製 REEL: CARD BOARD



SECT. Z-Z



累積ピッチ  $40 \pm 0.2$   
ACCUMULATIVE PITCH  $40 \pm 0.2$



SECT. X-X  
(SCALE: 5-1)

16	16.4	9.3	7.5	53307-1891	18	
		8.5	6.7	53307-1691	16	
		7.7	5.9	53307-1491	14	
		6.9	5.1	53307-1291	12	
		6.1	4.3	53307-1091	10	
キャリアテープ幅 CARRIER TAPE WIDTH		C	(B)	(A)	ENG. NO.	極数 CIRCUIT

			材料 MATERIAL	注記参照 SEE NOTES			
D	変更 REVISED	(J40567)	HS	SK	'94/7/15	仕上げ FINISH	---
C	変更 REVISED	(J40109)	HS	TI	'94/7/14	適用電線範囲 WIRE RANGE	---
B	変更 REVISED	(J30212)	TI	ST	'93/3/8	被覆外径 INS. RANGE	---
A	変更 REVISED	(J11019)	+	+	'91/11/20		
Q	新規作成 PROPOSED	(J10168)	S	S	'91/2/28		
一般公差 GENERAL TOLERANCES		記号 LTR	変更内容 REVISION RECORD	DR.	日付 DATE	CHK'D BY S.KUNISHI	尺度 SCALE

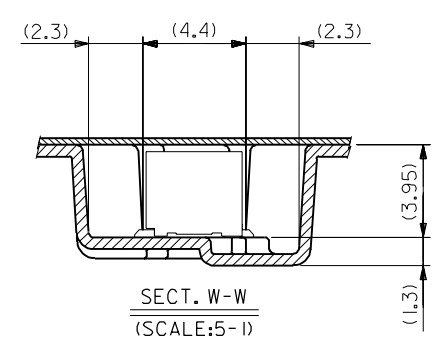
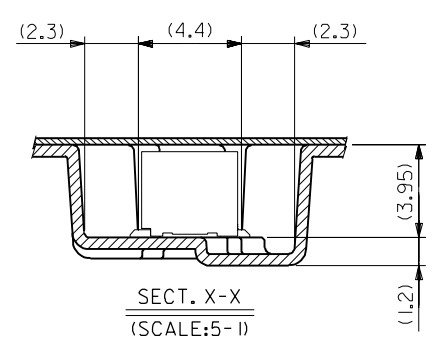
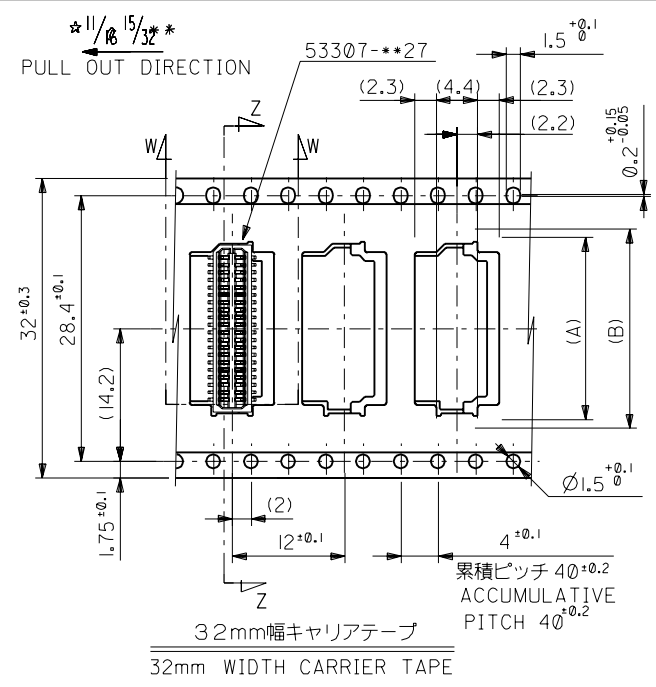
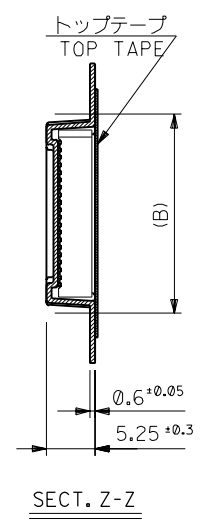
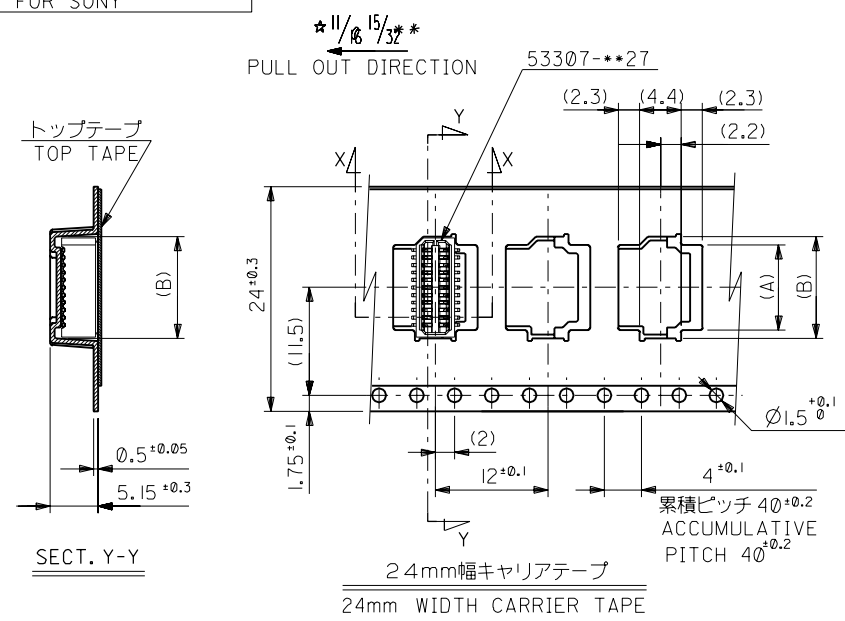
MOLEX-JAPAN CO.,LTD. 日本モレックス株式会社	
REVISE ONLY ON CAD SYSTEM	
TITLE 名称	
53307-***27 テーピング梱包	
EMBOSSED TAPE PACKAGE FOR 53307-***27	
DWG. NO. (SHEET 1 OF 2)	REV
SD-53307-***91	D

DIMENSIONS IN METRIC DO NOT SCALE DRAWING

5349324A.S03

DWG. NO. SD-53307-\*\*-91  
 F  
 D  
 C  
 B  
 A  
 DIMENSIONS IN METRIC DO NOT SCALE DRAWING

ソニー株式会社殿限定  
FOR SONY



32	32.4	20.5	18.7	53307-4691	46	
		18.9	17.1	53307-4291	42	
		18.1	16.3	53307-4091	40	
24	24.4	16.5	14.7	53307-3691	36	
		15.7	13.9	53307-3491	34	
		14.1	12.3	53307-3091	30	
		13.3	11.5	53307-2891	28	
		12.5	10.7	53307-2691	26	
		11.7	9.9	53307-2491	24	
		10.9	9.1	53307-2291	22	
		10.1	8.3	53307-2091	20	
キャリアテープ幅 CARRIER TAPE WIDTH		C	(B)	(A)	ENG. NO.	極数 CIRCUIT

材料 MATERIAL		SHEET 1 OF 2 参照 REFER TO SHEET 1 OF 2		molex MOLEX-JAPAN CO.,LTD. 日本モレックス株式会社	
D	変更 REVISED (J40567)	HS	SK	94/7/15	仕上げ FINISH
C	変更 REVISED (J40109)	HS	TI	94/2/14	適用電線範囲 WIRE RANGE
B	変更 REVISED (J30212)	TI	ST	93/3/8	被覆外径 INS. RANGE
A	変更 REVISED (J11019)	TI	ST	91/11/20	DRAWN BY '91/2/28 S.AIHARA
0	新規作成 PROPOSED (J10168)	TI	ST	91/2/28	CHK'D BY '94/7/15 S.KUNISHI
一般公差 GENERAL TOLERANCES		記号 LTR	変更内容 REVISION RECORD	DR. CHKR.	日付 DATE
角度 ANGLE		+30°		尺 度 SCALE	
30° 以上		+0.3		—	
10° 以上 30° 未満		+0.25		—	
10° 未満		+0.2		—	

REVISE ONLY ON CAD SYSTEM  
TITLE 名称  
53307-\*\*-27 テーピング梱包  
EMBOSSED TAPE PACKAGE  
FOR 53307-\*\*-27

DWG. NO. (SHEET 2 OF 2) REV  
SD-53307-\*\*-91 D

THIS DRAWING CONTAINS INFORMATION THAT IS PROPRIETARY TO MOLEX(JAPAN) AND SHOULD NOT BE USED WITHOUT WRITTEN PERMISSION  
本図面は日本モレックス(株)の所有する情報を含むもので 当社の許可なく複製を禁止する。  
EN-01C(032)MXJ-32

5949924A.S04